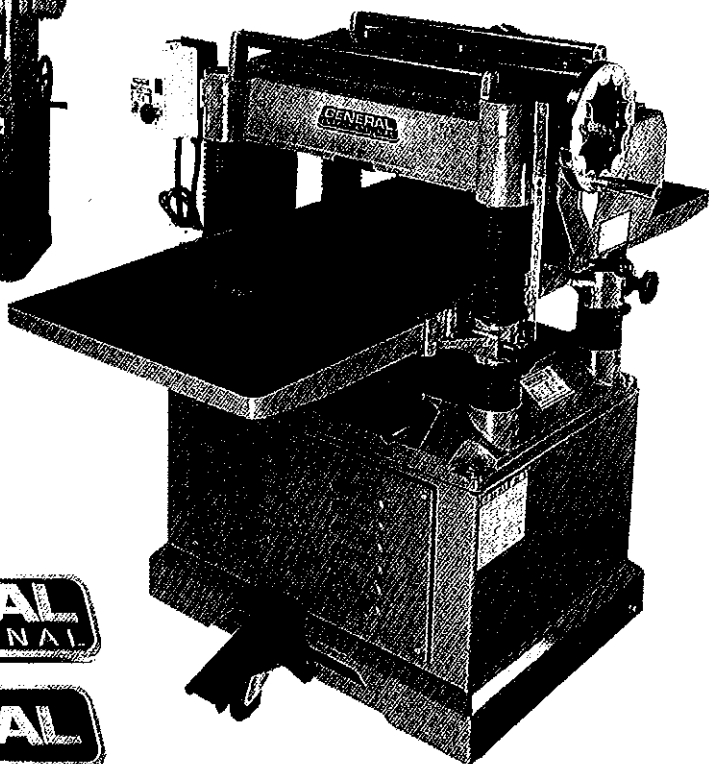


# GUIDE DE RABOTAGE



**GENERAL**  
INTERNATIONAL

**GENERAL**

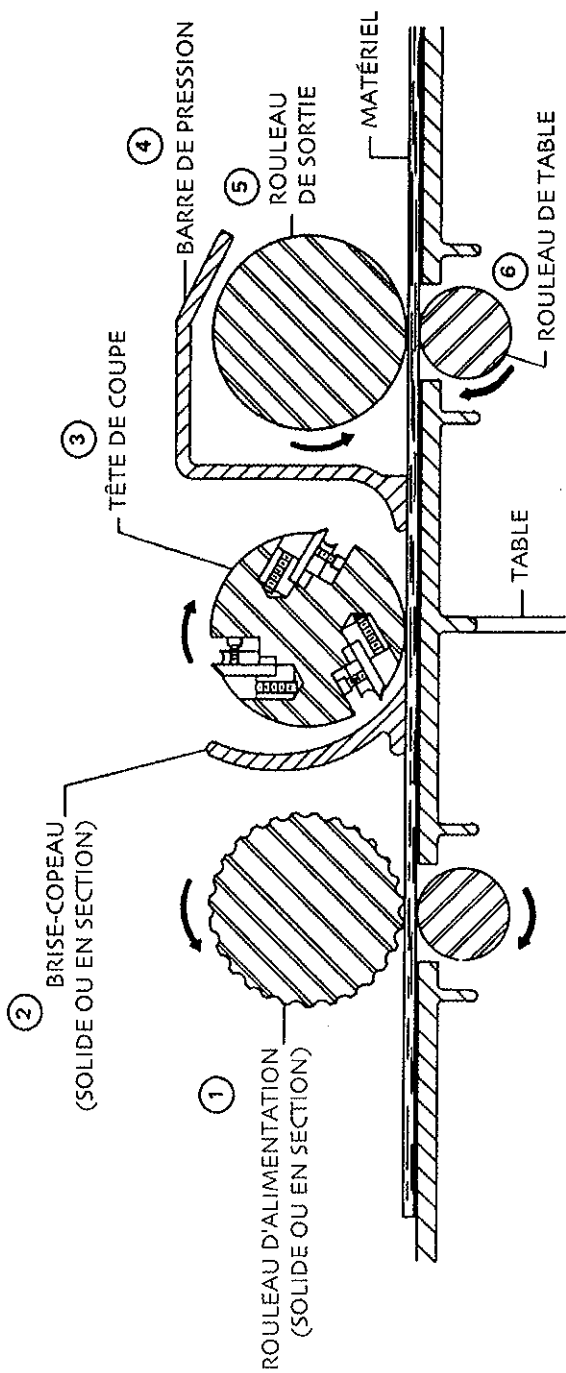
## GUIDE DE RABOTAGE

LA RABOTEUSE À FACE SIMPLE est un des outils de base des plus utiles pour le travail du bois. Il est le plus facile à utiliser si les réglages sont adéquats et que l'opérateur sait l'utiliser correctement et de façon sécuritaire. Malheureusement, à cause d'instructions incorrectes ou parfois d'un manque d'information, l'utilisation et l'entretien de la raboteuse peuvent occasionner des problèmes majeurs lors de l'utilisation de la machine. Ce pamphlet est conçu afin de vous familiariser avec les zones à problèmes de la raboteuse et la façon de régler ces inconvénients.

En premier lieu, vous devez comprendre que la raboteuse n'est pas une machine de finition! Elle est utilisée pour la taille et le parallélisme des pièces à travailler; cependant, le réglage approprié et l'entretien minutieux des couteaux, produiront des surfaces exigeant très peu de finition (Ponçage).

Une connaissance approfondie des opérations de la raboteuse est absolument nécessaire pour obtenir la perfection dans la finition du rabotage. Examinez attentivement l'*Illu.1* pour l'identification et les fonctions.

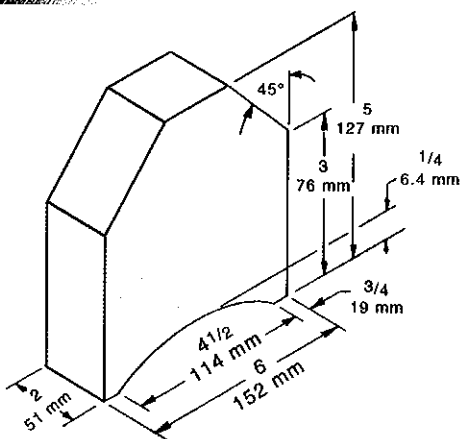
IDENTIFICATION	FONCTION
1. Rouleau d'alimentation ondulé (solide ou en section):	Alimenter la pièce dans la machine contre la rotation de la tête de coupe
2. Brise-copeau (solide ou en section):	Briser les copeaux en petits morceaux afin d'éviter une pression excessive sur les couteaux et dégager la tête de coupe.
3. Tête de coupe	Enlever du matériel et couper une surface douce à l'épaisseur requise sur des pièces alimentées dans la machine. (porte-couteaux).
4. Barre de pression:	Maintenir le matériel après son passage sous la tête de coupe afin que le rouleau de sortie pousse doucement le matériel. Également, pour stabiliser le matériel durant la phase d'alimentation, particulièrement après avoir quitté le rouleau d'alimentation ondulé. <i>RAPPEL: la majorité des problèmes normalement associés au rabotage sont dus au mauvais réglage de la barre de pression.</i>
5. Rouleau de sortie:	Sortir le matériel de la machine lorsqu'il quitte le rouleau d'alimentation. Il sert également à maintenir le matériel.
6. Rouleau de table:	Diminuer la friction lorsque le matériel circule sur la surface de la table. Les rouleaux doivent être élevés pour le bois grossier et abaissés pour les coupes de finition.



## RÉGLAGE DE LA RABOTEUSE

- A) Compte tenu que la fonction de base de la raboteuse est de tailler le bois d'œuvre, la tête de coupe et la table doivent être parallèles. Si la table et la tête de coupe ne sont pas parallèles, vous obtiendrez des coupes fuselées. Lorsque vous effectuez l'entretien de la raboteuse, débranchez-la de sa source électrique et assurez-vous que la table est bien fixée (ajustez les réglages si nécessaire) ; procédez ensuite à la vérification de la relation table/tête comme suit : placez une jauge bloc de bois (Illu.2) ou un cadran indicateur à l'extrême droite du bord de la table de la raboteuse directement sous la tête de coupe. Tournez la tête afin que les couteaux se dégagent de la surface de la jauge bloc de bois. Élevez la table afin que la surface du bloc effleure la tête de coupe. Glissez le bloc sur toute la largeur de la table pour vérifier le dégagement. Le dégagement maximum autorisé est de .002 pouces. Un dégagement plus grand nécessitera une mise à niveau de la table. *Si la table est au niveau, ignorez la prochaine étape.*

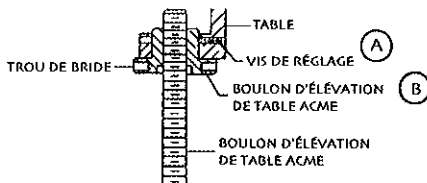
Illu.2



- B) Si la table n'est pas au niveau :

- Desserrez les vis de réglages (A Illu.3) du côté inférieur de la table. Insérez une tige de 1/4" dans le trou de l'écrou d'élévation de la table (B Illu.3) et tournez l'écrou d'élévation afin que la table soit parallèle avec la tête.
- Serrez les vis de réglages (A Illu.3).
- N'abaissez jamais le côté droit de la table. Levez toujours le côté inférieur pour compenser le contre-coup sur la vis d'élévation de la table.
- Lorsque la table et la tête de coupe sont parallèles, les réglages suivants rendront votre raboteuse en parfaite condition de fonctionnement.

Illu.3



Réglez les couteaux de la tête de coupe à 1/8" ( 125") de la tête de coupe (Illu.4).Le talon du couteau ou la bordure arrière du bialis ne devraient jamais être étirés à plus que 1/16" au-dessus de la tête de coupe.

Une extension excessive ou une hauteur de couteau exagérée augmente le niveau du bruit de la raboteuse. Le dessus de la règlette de couteau de la tête de coupe se situera à environ 1/8" sous la pointe du couteau.

*ATTENTION : Remplacez les couteaux lorsque la hauteur originale a été réduite de moitié.*

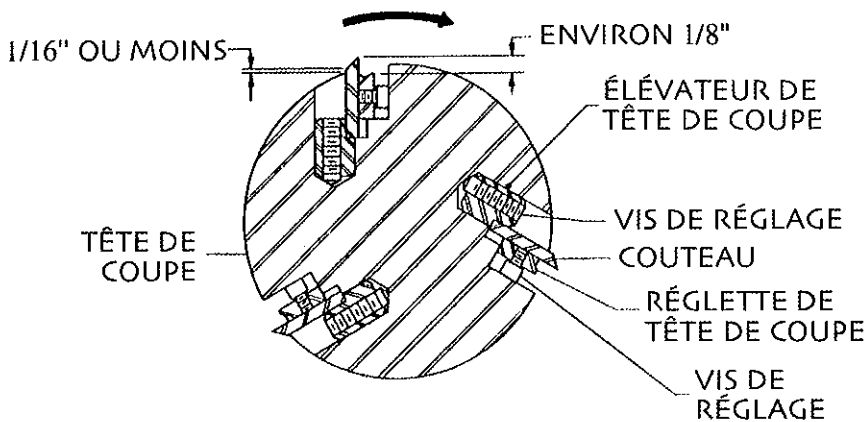
- Le rouleau d'alimentation, le brise-copeau et le rouleau de sortie sont réglés à 1/32" sous l'arc du couteau de la tête de coupe.
- Placez la jauge bloc de bois sous la tête de coupe avec une jauge d'épaisseur de 1/32" sur le dessus.
- Élevez la table et tournez la tête de coupe jusqu'à ce que le couteau touche la jauge d'épaisseur.
- Retirez la jauge d'épaisseur et glissez la jauge bloc de bois sous le rouleau d'alimentation fixe.
- Descendez le rouleau d'alimentation afin qu'il touche la jauge bloc de bois aux deux extrémités.
- Déplacez la jauge bloc de bois vers le brise-copeau et répétez le réglage.
- Déplacez la jauge bloc de bois vers le rouleau de sortie et répétez le réglage.
- Les boulons de réglage pour les rouleaux d'alimentation et de sortie sont situés directement sous le boîtier du coussinet du rouleau (Illu.5).
- N'effectuez pas les réglages des ressorts de contrôle de tension au-dessus des panneaux de côté. Cette tension ne devrait pas être modifiée durant la vie utile de la raboteuse.

*NOTE : Si votre raboteuse possède un rouleau d'alimentation en section, le rouleau doit être réglé à 1/16" sous l'arc du couteau de tête de coupe. Tous les autres réglages sont semblables à ceux du paragraphe précédent. Pour régler le rouleau d'alimentation en section, utilisez une jauge d'épaisseur de 1/16" au lieu de 1/32" et répétez la procédure précédente.*

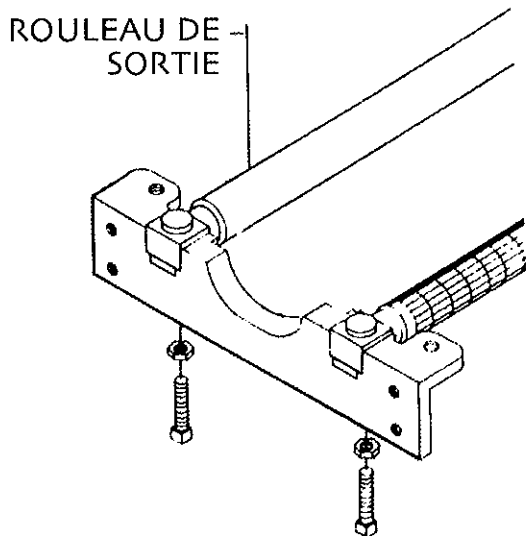
Le réglage de la barre de pression, située directement à l'arrière de la tête de coupe et entre la tête de coupe et le rouleau d'alimentation est critique.

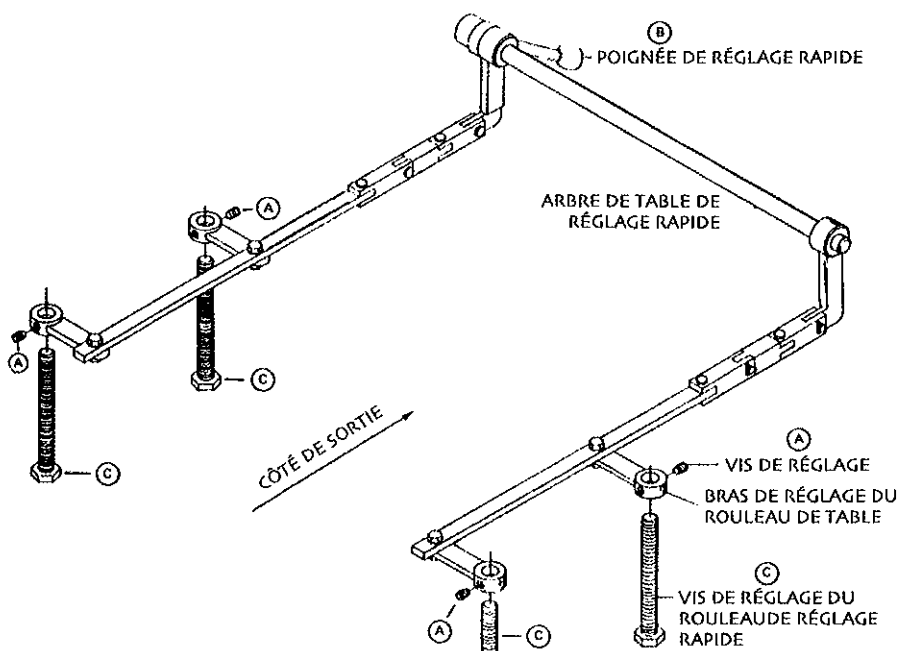
- Replacez la jauge d'épaisseur 1/32" à la jauge bloc de bois sous la barre de pression.
- Abaissez la barre de pression afin qu'elle touche la jauge d'épaisseur aux deux extrémités.
- Ce réglage final de la barre de pression doit être effectué après l'exécution de coupes de pratique.
- Ceci sera expliqué plus tard dans votre manuel.

Illu.4



Illu.5





Les rouleaux de table devraient être réglés entre .007'' et .008'' au-dessus de la surface de la table pour le rabotage de finition (.003'' sur la raboteuse 12''). Ce réglage s'effectue en desserrant les deux (2) vis Hexagonales sur chaque rouleau de table et en ajustant le bras (A Illu.6). Tenez la poignée de réglage rapide (B Illu.6) avec le pointeur à 0 et levez chaque rouleau de .008'' au-dessus de la surface de la table. Utilisez un indicateur à cadran de type plate-forme ou une jauge bloc de bois de .008''. Si la jauge bloc de bois et l'indicateur à cadran ne sont pas disponibles, descendez les rouleaux de table jusqu'à ce qu'ils soient à égalité de la table. Utilisez une petite équerre placée en travers du point de coupe de la table pour vérifier. Maintenant tournez chaque boulon d'élévation (C Illu.6) de 1/8 de tour. Les rouleaux seront à la bonne hauteur pour la finition du rabotage. Remplacez les vis de réglage (A Illu.6) avec la poignée du pointeur à 0. Votre raboteuse est maintenant prête pour une coupe d'essai. Placez une pièce de 2 X 4 de 3' de longueur à l'extrémité du côté gauche de la table. Élevez la table pour effectuer une coupe de 1/32'' de profondeur. Démarrez la machine et alimentez le matériel. Vous êtes maintenant capable de lire la coupe effectuée sur la pièce de travail comme la page d'un livre.

## VOICI LES PROBLÈMES LES PLUS COURANTS ET LEURS SOLUTIONS.

### 1. PROBLÈME : Restriction d'alimentation.

- *Solution:* Une restriction d'alimentation peut être causée par un réglage des rouleaux de table trop bas sur du matériel brut ou par une barre de pression trop basse. Dans 90% des cas la barre de pression est trop basse. L'usure des couteaux de la raboteuse doit être compensée en élevant la barre de pression également des deux côtés. La première indication qu'il y a usure de couteau est l'hésitation lors de l'alimentation du matériel dans la machine lorsqu'il quitte le rouleau d'alimentation gaufré (entrée). Arrêtez la machine, dirigez-vous vers l'arrière et à l'aide d'une clé élevez la barre de pression de 1/4 de tour. Le matériel sera dégagé et passera doucement. **NE JAMAIS EFFETUER DE RÉGLAGES SUR LA BARRE DE PRESSION LORSQUE LA MACHINE EST EN OPÉRATION !**

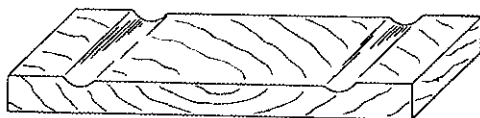
### 2. PROBLÈME : Une finition de planche à laver très prononcée (ondulée) sur toute la longueur de la planche.

- *Solution:* Un couteau est trop haut et forcé à exécuter la coupe au complet. Assemblez les couteaux à l'aide d'un mécanisme d'alignement de couteau ou ajustez le couteau du haut.



### 3. PROBLÈME : Il y a des marques de couteaux à 6" aux deux extrémités de la planche.

- *Solution:* La barre de pression est trop haute. Réglez la barre de pression afin de restreindre l'alimentation légèrement, ensuite élevez de 1/4 de tour jusqu'à ce que les marques de couteaux disparaissent et que l'alimentation ne soit pas restreinte.

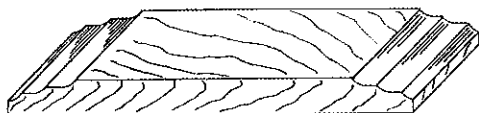




#### 4. PROBLÈME : Petites entailles aux deux extrémités du matériel.

---

- *Solution:* Le rouleau de table est trop haut. Normalement ces entailles sont plus marquées vers la fin qu'au début de la planche. Abaissez les rouleaux de table. Ce problème se présente le plus souvent lorsque vous rabotez du matériel brut. Les rouleaux de table doivent être élevés pour le matériel brut ou de la planche de première coupe lors du rabotage. Lorsque le matériel est retourné pour raboter l'autre face, si vous négligez d'abaisser les rouleaux de table pour la coupe de finition, des entailles apparaîtront aux extrémités du matériel.



#### 5. PROBLÈME : Des traces de sillons sur le matériel mince.

---

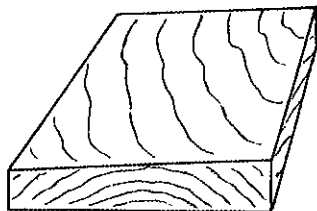
- *Solution:* Même au point le plus bas, les rouleaux de table sont trop hauts pour travailler du matériel mince. Réglez le problème en utilisant une planche de soutien ou confectionnez une table auxiliaire de Formica, en la fixant aux deux extrémités de la table pour l'immobiliser.



#### 6. PROBLÈME : La machine rabote en fuseau sur toute la largeur de la planche.

---

- *Solution:* La table n'est pas parallèle à la tête de coupe. Répétez les procédures de nivellement de la table exposé précédemment.



## **7. PROBLÈME : Le matériel est tordu lors de l'alimentation dans la raboteuse.**

- **Solution:** Soit que les rouleaux de table, le rouleau d'alimentation, le brise-copeau, la barre de pression ou le rouleau de sortie ne sont plus au niveau causant ainsi la torsion du matériel. Placez la jauge bloc de bois sur la table sous le côté droit du rouleau d'alimentation, élevez la table afin qu'elle effleure le rouleau et le bloc. Déplacez la jauge bloc de bois sur toute la largeur de la table et vérifiez l'espace du côté gauche, refaire la même procédure pour le brise-copeau, la barre de pression et le rouleau de sortie jusqu'à la découverte du problème. Généralement, la barre de pression sera hors niveau à cause d'un réglage constant pour compenser l'usure des copeaux. Placez la barre de pression au niveau (ou toute autre pièce de la raboteuse) et continuez les opérations.

## **8. PROBLÈME : Lorsque vous alimentez le matériel dans la machine, le rouleau d'alimentation vous enlève le matériel des mains, arrêtant immédiatement l'alimentation du matériel.**

- **Solution:** Le brise-copeau est trop bas et le matériel frappe le talon trop haut. Réglez le brise-copeau.

## **9. PROBLÈME : Lors de l'alimentation du matériel dans la machine, le rouleau d'alimentation glisse le matériel, le brise-copeau soulève et comme vous entendez les copeaux entrer en contact avec le matériel, l'alimentation s'arrête.**

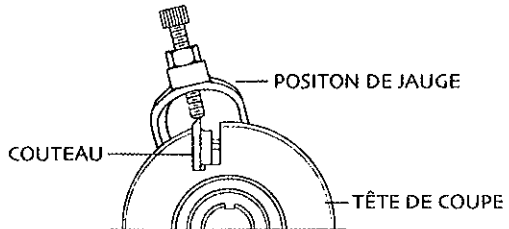
- **Solution:** La barre de pression est trop basse. Réglez la barre de pression en suivant les procédures décrites précédemment pour le réglage de la machine.

Lorsque la raboteuse fonctionne parfaitement, placez la jauge de réglage de copeaux au-dessus de la tête de coupe, tournez le boulon vers le bas afin que la pointe du boulon effleure le haut du copeau, verrouillez le boulon sur le dessus de la jauge. À l'avenir, lorsque vous remplacerez des copeaux ou que vous les levez pour l'affûtage, si vous utilisez cette jauge pour amener les copeaux à une autre hauteur que la hauteur originale, le seul réglage qui sera nécessaire sur la raboteuse sera la barre de pression pour compenser l'usure ou l'affûtage des copeaux.

**ATTENTION:** le réglage de la barre de pression est très important, elle doit remonter pour compenser l'usure du copeau. Si vous ne compensez pas pour l'usure du copeau, l'alimentation s'effectuera de plus en plus difficilement. Afin de régler ce problème, élevez la barre de pression également de chaque côté jusqu'à ce que l'alimentation du matériel s'effectue normalement.

Gardez vos rouleaux de table, la surface de la table, le rouleau d'alimentation, le brise-copeau, la barre de pression et le rouleau de sortie exempts de gomme de bois. La gomme de bois se nettoie facilement à l'aide de nettoyeur à fourneau "Easv Off™".

Si les copeaux entrent en contact avec un clou ou tout autre objet, ne les mettez pas au rebut ou ne tentez pas de les affûter. Vous n'avez qu'à déplacer les copeaux dans la tête, en déplaçant un copeau de 1/4" vers la droite et un autre de 1/4" vers la gauche. L'encoche ne sera pas perceptible.



## UTILISATION DES MÉCANISMES D'ALIGNEMENT DE COUTEAU

Afin d'effectuer du robotage de précision, il est absolument nécessaire d'avoir des couteaux bien affûtés, bien installés et en parfaite condition. Un mécanisme d'alignement de couteau est très important et son utilisation adéquate ainsi que son usage spécifique doivent être très bien compris par son utilisateur.

Lorsque les couteaux deviennent émoussés suite à leur utilisation, le bruit produit par la raboteuse augmente et la finition devient écrasée et luisante. Il est temps de renouveler les bordures de coupe des couteaux de votre raboteuse. Avant de débiter les travaux d'alignement et d'affûtage (un affûtage fait par un professionnel est fortement recommandé), étudiez et maîtrisez ce qui suit :

1. Un haut pourcentage d'opérateurs alimentent le matériel au centre de la machine au lieu de distribuer le matériel sur toute la surface de la table. Cette façon de faire, provoque une usure de couteau inégale et exige de retirer l'excédent d'acier sur les deux côtés du couteau. L'alimentation du matériel sur toute la surface de la table assure une usure égale des couteaux et une durée beaucoup plus longue.

2. Assemblez toujours les couteaux avant de les affûter. L'affûtage réduit le champ d'alignement à sa largeur minimum de .005" à .010". Si le travail est effectué soigneusement, les couteaux s'affûteront lors d'alignements fréquents avant qu'il ne soit nécessaire d'effectuer un affûtage.

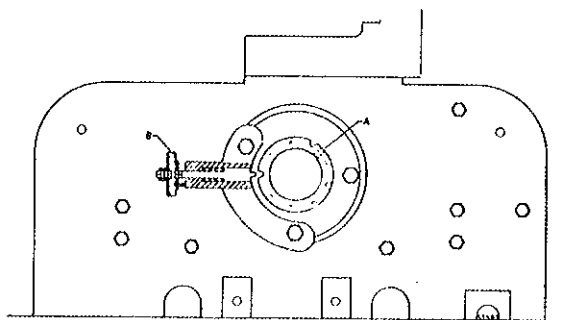
*Si vous effectuez l'affûtage avant l'alignement, vous créerez des bordures de fils et lorsque la pierre d'alignement frappera, ces bordures tourneront simplement vers le bas, laissant des taches émoussés sur le couteau.*

3. Si vous affûtez vous-même vos couteaux : Installez et verrouillez la tête d'alignement sur la barre d'affûtage. Assurez-vous qu'il n'y a pas de mouvement avant ou arrière et de relâchement dans la tête. S'il y a du mouvement, serrez les vis de la glissière de tête. La tête doit être serrée, mais doit pouvoir se déplacer facilement de gauche à droite sur la barre. Descendez la tête d'alignement jusqu'à effleurement. Soulevez la tête d'alignement en effectuant deux tours de manivelle de levage. Démarrez la machine et descendez doucement la tête d'alignement pour voir des étincelles. Déplacez rapidement la tête sur le couteau, à la recherche du point haut dans les couteaux. Localisez toujours le point haut sur le couteau et procédez à l'affûtage ou à l'alignement à partir de ce point. Lorsque la pierre est en contact sur toute la longueur de la tête de coupe, débranchez la machine et effectuez un examen visuel de chaque couteau. La pierre d'alignement doit toucher chaque couteau pour procéder à un alignement adéquat. Si la machine possède un couteau haut, il est fort possible que la pierre d'alignement n'ait touché qu'à un seul couteau. Continuez l'alignement afin que chaque couteau ait un petit champ visible sur la pointe. Il est préférable d'obtenir un champ ou un joint étroit. Vous n'avez qu'à effleurer les couteaux avec la pierre d'alignement pour les affûter. Après la première opération d'alignement, les affûtages suivants, à l'aide de la pierre d'alignement, seront très simples. L'affûtage des couteaux devient nécessaire lorsque le niveau du bruit de la machine augmente ou lorsqu'une finition écrasée et luisante est visible sur le matériel.

Pour garantir un affûtage de couteau précis, il est très important de suivre ces procédures à la lettre :

Installez la tête d'affûtage sur la barre d'affûtage de couteau et verrouillez fermement avec les boulons sur le dessus de la glissière de tête. Maintenant, relâchez la goupille de verrouillage du collet du couteau et tournez la tête de coupe à la main afin que la goupille tombe dans la fente d'indexation, verrouillant ainsi la tête en position pour l'affûtage d'un couteau. Descendez la pierre d'affûtage et vérifiez le contact avec le couteau. La pierre d'affûtage devrait toucher le couteau juste au-dessus de la ligne du centre du biais du couteau. Si la pierre touche trop vers l'avant ou trop vers l'arrière du centre de la ligne, il devient nécessaire de replacer le couteau.

Illu.7



Pour replacer le couteau, desserrez la vis de réglage (A Illu.7) dans le collet de verrouillage de la tête de coupe et tournez la tête de coupe à la main afin de la positionner correctement sous la pierre. Tenez la tête fermement contre la pierre et serrez la vis de réglage (A Illu.7) du collet de verrouillage. Tous les couteaux sont maintenant en position pour l'affûtage.

Levez la pierre d'affûtage afin qu'elle soit complètement dégagée de la surface de couteau. Démarrez la machine et commencez par trouver le point haut sur le couteau de la même façon que pour l'alignement des couteaux. Lorsque vous avez localisé le point haut, débutez l'affûtage à partir de ce point.

**N'AFFÛTEZ JAMAIS** tout le champ laissé sur le couteau par la pierre d'alignement. Laissez toujours un champ d'environ .002" à .005" sur la pointe du couteau. Si par erreur, vous affûtez la bordure du couteau, vous formerez une bordure qui tournera à la première coupe vous laissant un couteau émoussé.

Durant l'affûtage, vous remarquerez que l'affûtage sera plus prononcé à certains endroits qu'à d'autres. Ceci, est causé par les points hauts et par une usure inégale, un affûtage égal sur toute la longueur du couteau ne peut se produire qu'après plusieurs opérations d'alignement et d'affûtage.

Après que vous avez obtenu un bon affûtage sur un couteau, retirez la goupille index et tournez la tête pour le couteau suivant ainsi que pour tous les autres couteaux. Souvenez-vous de toujours lever la tête à affûter au-dessus de l'arc de la tête de coupe lorsque vous changez de couteau. Chaque couteau est affûté individuellement, un peu à la fois, jusqu'à ce que le champ du joint soit affûté à la largeur désirée sur la pointe du couteau.

Que ce soit pour l'affûtage ou l'alignement, les étincelles cessent lorsque la pierre est en contact avec le métal, vos pierres sont usées et elles doivent être équerres. Une pierre d'alignement doit être équerre sur un piédestal d'affûteur régulier, mais la pierre de diamant doit être équerre à l'aide d'une roue de montage de diamant. Une pierre usée fera également sauter la tête durant l'alignement et l'affûtage lors du contact avec le couteau, tout en faisant des claquements et des encoches dans les couteaux.

Le creusage est causé habituellement par du matériel trop épais ou une pierre usée. Pour cette raison vérifiez toujours l'usure de la pierre et débutez l'opération d'affûtage ou d'alignement du point le plus haut. Effectuez une coupe très légère et déplacez la pierre rapidement sur la tête de coupe.

Après avoir complété les opérations d'affûtage et d'alignement, retirez les têtes et placez-les dans un cabinet. **SOYEZ ABSOLUMENT ASSURÉ** que le piston index de blocage est désengagé avant le démarrage de la raboteuse.

